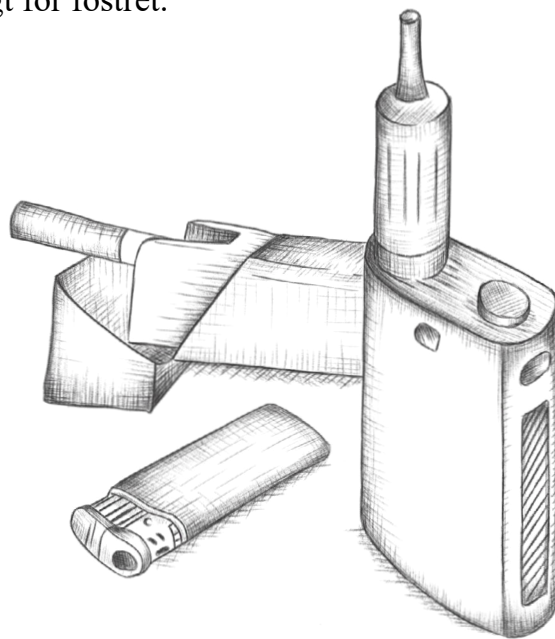


Känner du oro över att din tonåring använder tobak eller nikotinprodukter?

Den här broschyren handlar om tobak och nikotinprodukter och syftar till att ge stöd för hur du hjälper din tonåring.

I tobaksrök finns över 4000 skadliga ämnen varav ett fyrtiotal är cancerframkallande. Även passiv rökning samt fest- eller helgrökning ökar risken för sjukdomar i lungor, hjärta och kärl. Barn kan få infektioner och astma av passiv rökning, som också ökar risken för plötslig spädbarnsdöd.

Det är inte lika skadligt för kroppen att snusa som att röka men det finns ändå risker med snusning. I snus finns cancerframkallande ämnen och att snusa mycket ökar även risken för diabetes typ 2. Snus skadar munnens slemhinna och det är vanligt med skador på tandköttet. Nikotin kan överföras till foster och är skadligt för fostret.



Fakta

- Beroendeframkallande nikotin finns i tobak och nikotinprodukter såsom cigaretter och snus, men kan också finnas i e-cigaretter och vattenpipa.
- I vattenpipa röks smaksatt tobak eller rökmassa bestående av melass, tillsatser och sötningsmedel. Det kan vara svårt för ungdomar att veta vad den egentligen innehåller. Och även om den doftar och smakar mildare än vanlig tobak så innehåller röken kolmonoxid, cancerframkallande ämnen och nikotin. Precis som vanlig tobaksrök.
- Att röka e-cigarett kallas ”vejping”. Men istället för rök producerar den nikotinhaltig ånga som också innehåller giftiga ämnen och biprodukter. E-cigaretter marknadsförs ofta som mindre skadliga än vanliga cigaretter. Men enligt WHO finns det inga bevis för att det skulle stämma.
- Vitt snus innehåller inte tobak, utan nikotin som utvinns från tobak.
- Från och med den 1 juli 2022 föreslås 18-årsgräns, även för att köpa tobaksfria nikotinprodukter. Vidare är alla former av rökning förbjuden på skolgårdar, allmänna lekplatser, uteserveringar, utomhusarenor, vid entréer till allmänna byggnader samt i kollektivtrafiken.



Bra att veta

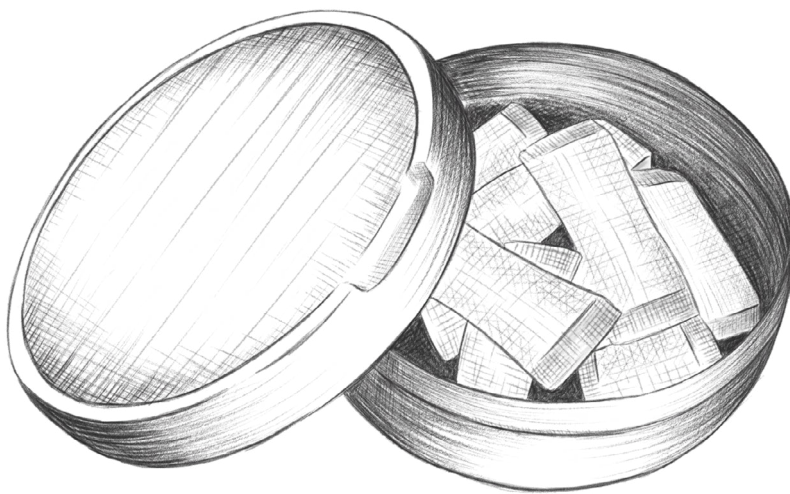
Det kan finnas ett allmänt utbrett missförstånd bland ungdomar om hur många som faktiskt använder tobak och nikotinprodukter.

De tror att många andra gör det, vilket kan öka risken för att fler ungdomar testar för att passa in eller vara och göra ”som alla andra”. Förr var det vanligare att börja röka. Numera använder de flesta ungdomar inte tobak.

Vad kan jag göra som förälder?

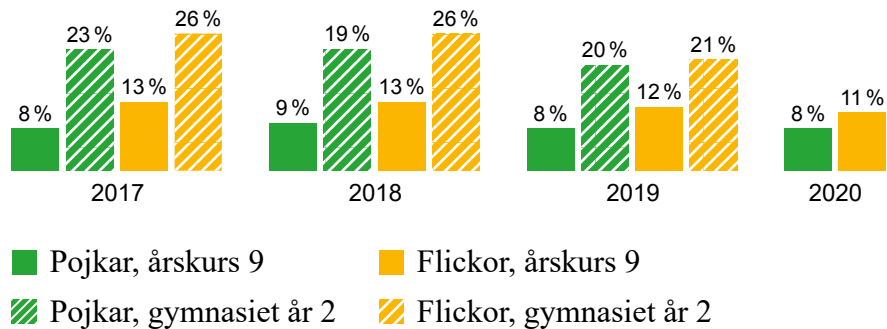
Försök prata om allt möjligt i vardagen. På så sätt blir det naturligt att också prata om svårare saker, som till exempel alkohol, narkotika eller sex. Ställ frågor och lyssna. En nära relation har en skyddande effekt.

- Sätt gränser och visa tydligt vad du förväntar dig.
- Lita på din känsla. Känns det som att något är fel har du troligtvis rätt.
- Prata med andra föräldrar för att få stöd. Kom överens med några av kompisarnas föräldrar om gemensamma regler.
- Ditt nej gör stor skillnad! Även om du själv röker eller snusar kan du vara tydlig med att barn och ungdomar ska förbli tobaksfria.
- Se till att ditt barn inte utsätts för passiv rökning. Att andas in andras rök är också skadligt.

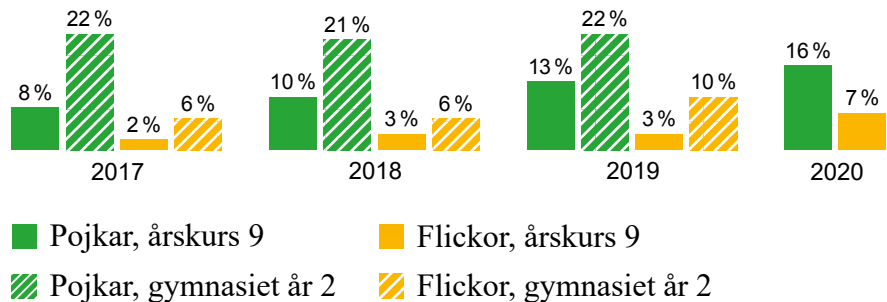


Statistik

Andelen elever i årskurs 9 och gymnasiet som röker.



Andelen elever i årskurs 9 och gymnasiet som snusar.



Skolelevs drogvanor, CAN 2020

Vem kan du vända dig till om du har frågor eller vill ha hjälp och stöd?

Kontakta elevhälsan på ditt barns skola, din hälso-central eller socialtjänsten i kommunen.

Läs vidare:

[Slutarokalinjen.se](https://slutarokalinjen.se)

[Youmo.se](https://youmo.se)